

Wall Panel and Hoisting Strap Inspection and Use Requirements

Inspección y requisitos de uso de los paneles de pared y correas para levantamiento

Introduction

This summary sheet addresses proper procedure for using hoisting straps to install wall panels and the inspections that should take place before doing so. Failure to follow these hoisting strap inspection and use guidelines while handling and hoisting wall panels at a jobsite could greatly increase the probability of property damage, personal injury, and/or death.

Inspecting Straps and Panels Before Use

It is important to always inspect hoisting straps and wall panels before use. When inspecting hoisting straps, do not use them if any of the following are discovered:

1. Broken or worn threads in the stitch pattern
2. Visible damage or failure of the attachment of the hoisting straps to the wall panel
3. Any other damage that causes doubt as to the strength of the hoisting straps

Always protect hoisting straps from being cut or damaged by sharp objects such as nails, banding, cutting tools, sharp edges, hammer blows, etc.



The wall panels should be inspected at the time of delivery and after installation. Look for:

1. Conformance with the wall panel drawings and placement diagram
2. Broken, dislodged, or damaged members, such as studs, plates, sheathing, etc.
3. Any other damage that impairs the structural integrity of the wall panels

Notify the wall panel manufacturer immediately if modifications to the panels are required.

Always carefully review the wall panel drawings and placement diagram and all Jobsite Package documents prior to storing, handling, and installing wall panels.

Introducción

Esta hoja de resumen aborda el procedimiento adecuado para usar las correas para levantamiento para instalar paneles de pared y las inspecciones que se deben llevar a cabo antes de hacerlo. El no seguir estas pautas de uso e inspección de la correa para levantamiento mientras maneja y eleva los paneles de pared en un lugar de trabajo puede aumentar considerablemente la probabilidad de daño de propiedad, lesión personal o hasta la muerte.

Inspección de las correas y paneles antes de usarlos

Es importante que se inspeccionen siempre las correas para levantamiento y los paneles de pared antes del uso. Mientras inspecciona las correas para levantamiento, no las use si descubre uno de los siguientes:

1. Si hay hilos rotos o desgastados en el patrón de puntos
2. Daño visible o que no se conecten las correas para levantamiento al panel de pared
3. Cualquier otro daño que cause duda sobre la resistencia de las correas para levantamiento



Figure 1: Unacceptable strap and attachment damage

Proteja siempre las correas para levantamiento para evitar que sean cortadas o dañadas por objetos punzantes tales como tornillos, anillado, herramientas para cortar, bordes afilados, golpes de martillo, etc.

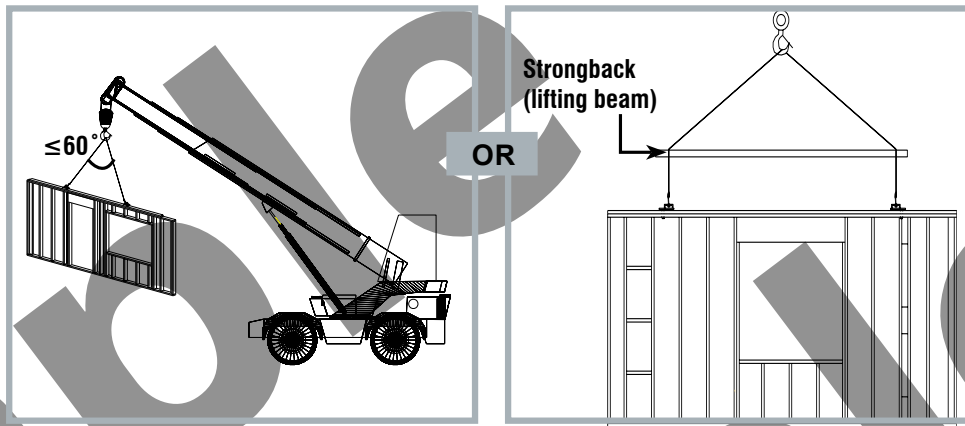
Los paneles de pared deben ser inspeccionados en el momento de entrega y después de la instalación. Esté pendiente de lo siguiente:

1. Cumplimiento con los dibujos del panel de pared y diagrama de colocación
2. Partes rotas, desprendidas o dañadas, tales como pernos, placas, revestimiento, etc
3. Cualquier otro daño que impida la integridad estructural de los paneles de pared

Notifique al fabricante del panel de pared inmediatamente si se requieren modificaciones de los paneles.

Repase cuidadosamente siempre los dibujos del panel de pared y los diagramas de colocación en todos los documentos del Jobsite Package™ antes de guardar, manejar e instalar los paneles de pared.

SRRWallStrap-D 190510

**Figure 2: Wall panel hoisting examples**

1. When lifting wall panels, be sure you do not overload the straps
2. Always lift wall panels using all of the hoisting straps attached to the panel
3. If multiple panels are to be lifted at the same time, use all of the straps provided with each panel
4. Connect the lifting devices to the hoisting straps with only closed-loop attachments such as a hook with a self-locking safety latch
5. Do not twist, knot or kink the hoisting straps
6. Do not load the hoisting straps so that the fasteners used to attach them to the wall panel are placed in withdrawal
7. Before lifting, make certain that the lifting device and attachments, hoisting straps, and wall panel will not snag, as this can cause instability of the panel during the lift
8. Lift the wall panel slowly to avoid a sudden shift in load
9. Do not ride on any hoisted loads
10. Stand clear of all suspended loads

Refer to other regulations, codes and standards for additional information and safe operating practices. See OSHA 29 CFR Truck Crane 1910.180, Slings 1910.184 and rigging equipment for material handling 1926.251, ANSI/ASME B30.9 Slings and the Web Sling and Tie Down Association Standards.

Every project has different site conditions that may require modifications to the standard wall panel installation process. Before the first wall panel is hoisted, every individual on the installation crew needs to understand the installation plan and wall temporary bracing requirements for a safe, efficient and accident-free jobsite. Refer to the SBCA document, Guide for Handling, Installing and Temporary Bracing of Wall Panels for additional information.

1. Cuando eleve los paneles de pared, cerciórese de no sobrecargar las correas.
2. Eleve siempre los paneles de pared con todas las correas para levantamiento conectadas al panel.
3. Si se van a elevar varios paneles al mismo tiempo, use todas las correas que vienen con cada panel.
4. Conecte los dispositivos de levantamiento a las correas para levantamiento solo con conectores de anillo cerrado, tal como un gancho con un autocerrojo de seguridad.
5. No doble, amarre ni tuerza las correas para levantamiento.
6. No cargue las correas para levantamiento si esto causará que los sujetadores se salgan del panel de pared.
7. Antes de proceder con la elevación, cerciórese de que el dispositivo de lanzamiento y los conectores, las correas para levantamiento y el panel de pared no se enganchen, ya que esto puede causar inestabilidad en el panel al levantarlo.
8. Levante el panel de pared lentamente para evitar que haya un cambio repentino de la carga.
9. No se monte en las cargas conectadas con correas.
10. Manténgase alejado de todas las cargas suspendidas.

Consulte otras regulaciones, códigos y estándares para obtener información adicional y prácticas de operación segura. Vea OSHA 29 CFR Truck Crane (camiones grúas) 1910.180, Slings (eslingas) 1910.184 y equipo de armar para el manejo del material 1926.251, ANSI/ASME B30.9 Slings (eslingas) y los Web Sling and Tie Down Association Standards.

Cada proyecto tiene condiciones distintas en el sitio de trabajo que podría requerir modificaciones al proceso estándar de instalación de paneles. Antes de conectar la correa al primer panel de pared, cada persona que es parte del equipo de instalación debe entender el plan de instalación y los requisitos de refuerzo temporal de la pared para tener un lugar de trabajo seguro, eficaz y sin accidentes. Consulte el documento SBCA, Guide for Handling, Installing and Temporary Bracing of Wall Panels para obtener mayor información.



Structural Building Components Association
6300 Enterprise Lane • Madison, WI 53719
608-274-4849 • sbcindustry.com

Copyright © 2019 SBCA – Structural Building Components Association, Madison, Wisconsin U.S.A. Reproduction of this document, in any form, is prohibited without written permission from SBCA. This document should appear in more than one color.